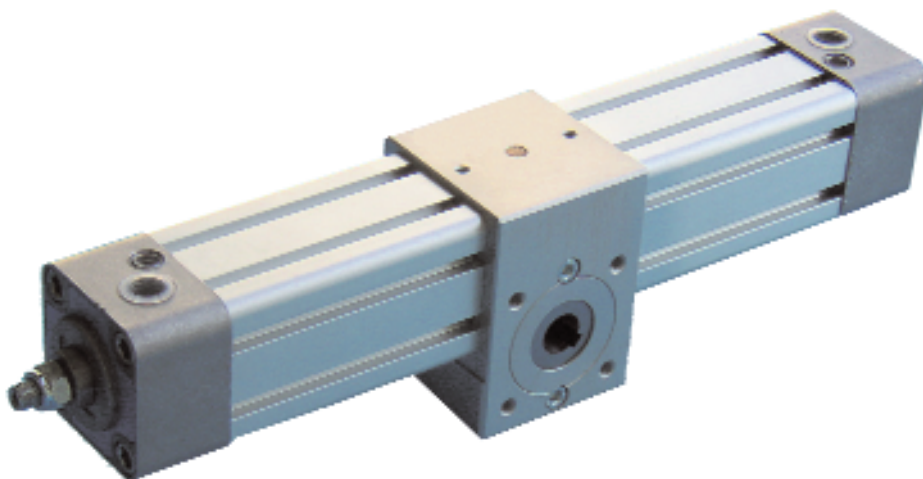


Vridcylinder  
Serie VRF, FRM  
Diameter 32 - 125mm, 90°, 180°, 270°, 360°



Tekniska data för serie

# VRF, VRM



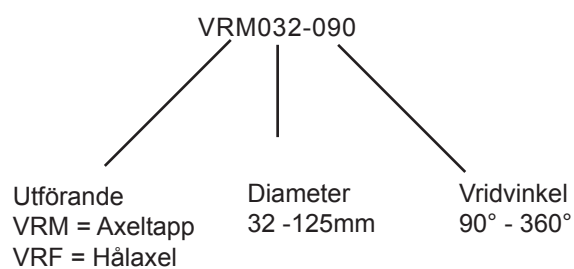
## Design och funktion

Den linjära kraften överförs via kuggstång till en vridande axel.

Diameter 32 - 125mm, vridvinklar 90°, 180°, 270°, 360°

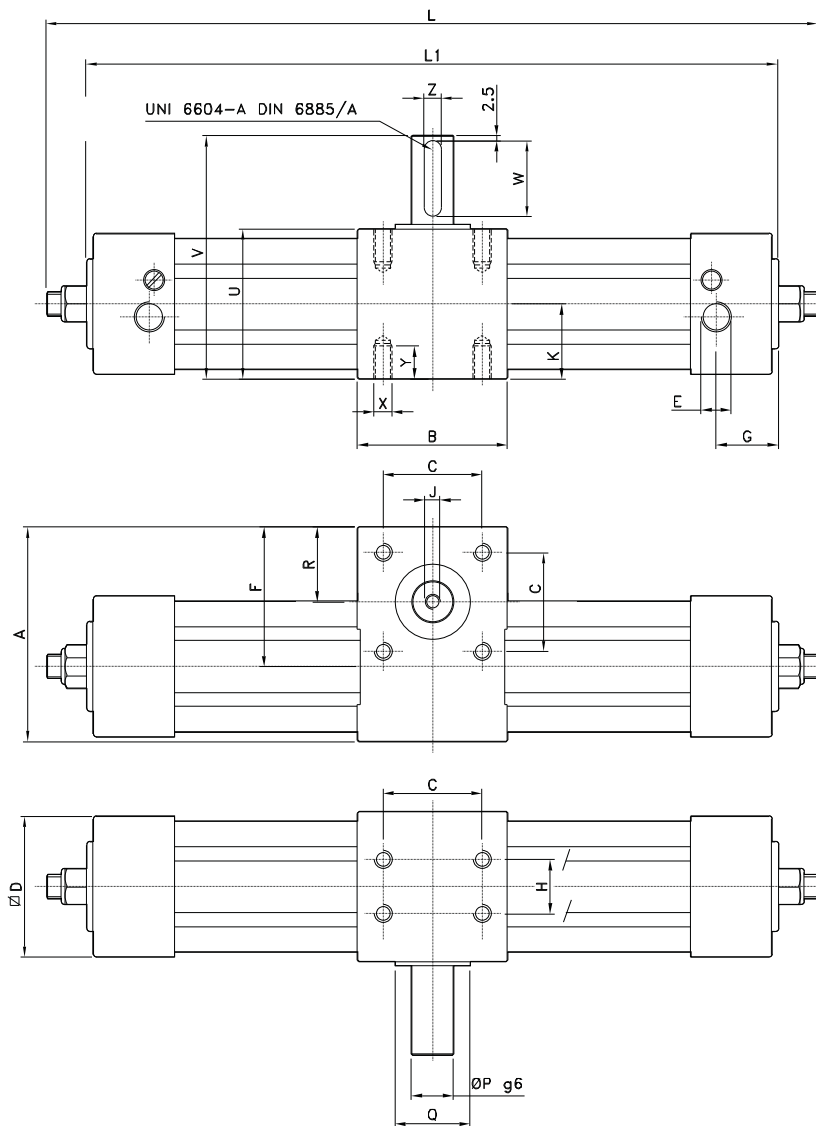
Inklusive magnetkolv samt slaglängdsjustering -5° ... + 5°grader

## Beställningsnyckel



www.airtec.se

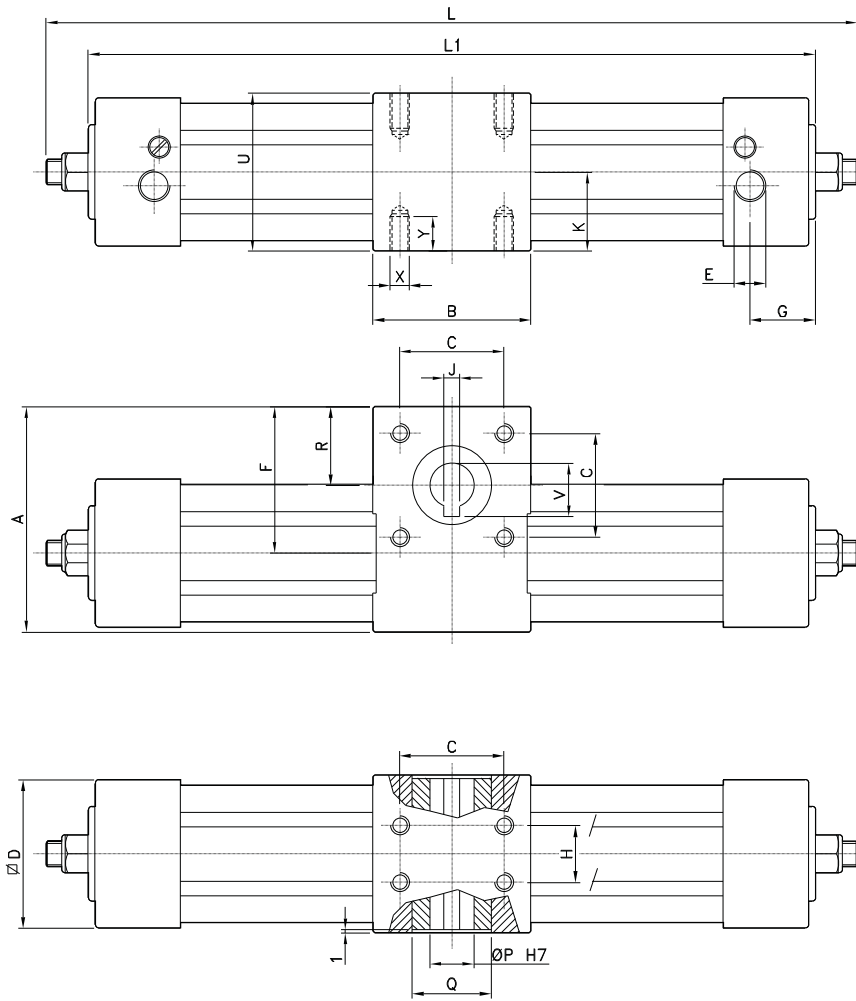




ROTARY CYLINDER MALE PINION WITH ADJUSTMENT OF THE ROTATION

Ø	A	B	C	D	E	F	G	H	J	K	P	Q	R	U	V	X	Y	Z	W
32	71.5	50	33	48	1/8"G	46.5	18	18	M5	25	14	25	25	50	81	M6	10	5	25
40	82	60	40	54	1/4"G	54.5	21	22	M5	30	14	25	30	60	91	M6	10	5	25
50	93	70	50	67	1/4"G	60.5	24	25	M6	32.5	19	30	32.5	65	106	M8	13	6	35
63	109	75	60	78	3/8"G	70.8	26	35	M8	37.5	24	30	37	75	116	M8	13	8	35
80	142	99	80	97	3/8"G	93.5	26	50	M8	49.5	28	45	50	99	150	M10	16	8	45
100	156.5	115	80	115	1/2"G	99	30	60	M10	57.5	38	50	54	115	166	M10	16	10	45
125	188	125	90	140	1/2"G	118	32	70	M10	70	38	60	60	140	191	M12	20	10	45

Dimensions L and L1 for standard rotations								
Rotary cylinder Ø	90° Rotation		180° Rotation		270° Rotation		360° Rotation	
	L	L1	L	L1	L	L1	L	L1
32	232	213	279	260	326	307	373	354
40	274	254	330	310	387	367	464	424
50	301	276	364	339	427	402	489	464
63	343	320	418	395	493	470	567	544
80	416	386	515	485	614	584	713	683
100	449	418	556	525	662	631	769	738
125	518	487	650	619	782	751	914	883



ROTARY CYLINDER FEMALE PINION WITH ADJUSTMENT OF THE ROTATION

Ø	A	B	C	D	E	F	G	H	J	K	P	Q	R	U	V	X	Y
32	71.5	50	33	48	1/8"G	46.5	18	18	5	25	14	25	25	50	16.3	M6	10
40	82	60	40	54	1/4"G	54.5	21	22	5	30	14	25	30	60	16.3	M6	10
50	93	70	50	67	1/4"G	60.5	24	25	6	32.5	19	30	32.5	65	21.8	M8	13
63	109	75	60	78	3/8"G	70.8	26	35	6	37.5	19	30	37	75	21.8	M8	13
80	142	99	80	97	3/8"G	93.5	26	50	8	49.5	24	45	50	99	27.3	M10	16
100	156.5	115	80	115	1/2"G	99	30	60	8	57.5	28	50	54	115	31.3	M10	16
125	188	125	90	140	1/2"G	118	32	70	8	70	28	60	60	140	31.3	M12	20

Dimensions L and L1 for standard rotations								
Ø	90° Rotation		180° Rotation		270° Rotation		360° Rotation	
	L	L1	L	L1	L	L1	L	L1
32	232	213	279	260	326	307	375	354
40	274	254	330	310	387	367	464	424
50	301	276	364	339	427	402	489	464
63	343	320	418	395	493	470	567	544
80	416	386	515	485	614	584	713	683
100	449	418	556	525	662	631	769	738
125	518	487	650	619	782	751	914	883

Vridcylinder  
Serie VRF, FRM  
Diameter 32 - 125mm, 90°, 180°, 270°, 360°



Vridmoment

# VRF, VRM

Vridmoment 1 bar

Diameter	Nm
032	1,2
040	2,25
050	3,9
063	7,3
080	15,7
100	26,35
125	51

Slaglängds variation för 1° rotering

Diameter	Ökning i mm
032	0,262
040	0,315
050	0,350
063	0,415
080	0,550
100	0,594
125	0,733

För att räkna ut aktuellt virdmoment multiplicera antalet bar med ovanstående värden i tabell.  
T.ex Ø125, 6 bar = 6 x 51Nm = 306 Nm